



Почвоуглубитель T-REX TL

Описание:

Почвоуглубители предназначены для разрыхления почвы на нужную глубину для обеспечения оптимального развития растений. Они также служат для рыхления колеи и вспахивания широких площадей уплотненного грунта. Целью является обеспечение доступа корням растений к более глубоким слоям почвы. Повышается проникновение воды и воздуха, а также удобрений в нижние слои почвы. Это является профилактикой скопления воды на поверхности.

Техническое описание:

Зажимное устройство для лап позволяет регулировать расстояние шагом 7,5 см. Модель T-REX TL оснащена двумя откидными упорами. При необходимости почвоуглубитель может быть доукомплектован дополнительными копирующими колесами и опорным катком.

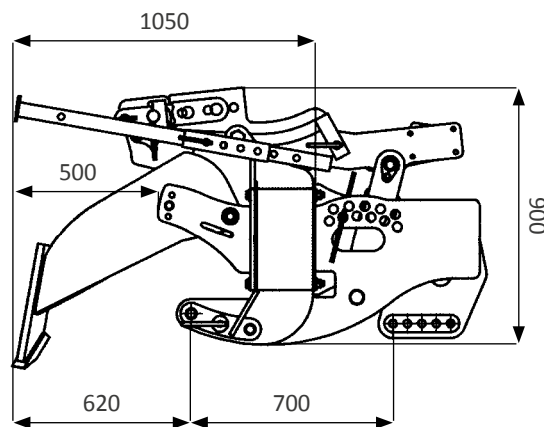
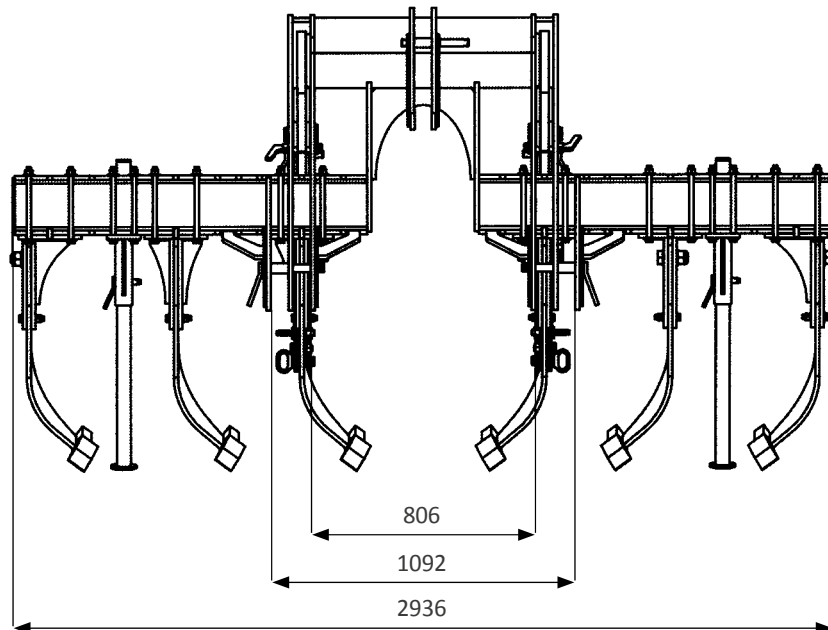
Ваш партнер для инновационных решений

VOLMER ENGINEERING GmbH

Münsterstraße 73 ★ D-48477 Hörstel-Riesenbeck
Phone. +49 [0] 54 54 90 58 89 - 0 ★ Fax +49 [0] 54 54 90 58 89 - 90

info@volmer-engineering.de
www.volmer-engineering.de

Почвоуглубитель T-REX TL



Технические характеристики

ОПИСАНИЕ	ЕДИНИЦЫ ИЗМЕРЕНИЯ	TL 3M 4 ЛАПЫ	TL 3M 6 ЛАП	TL 6M 8 ЛАП	TL6M 10 ЛАП
Максимальная рабочая глубина	мм	200-500	200-500	200-500	200-500
Рабочая ширина	мм	300	300	600	600
Число лап	шт.	4	6	8	10
Транспортная ширина	мм	300	300	300	300
Расход энергии	кВт/л.с.	80/110	80/110	150/206	150/206
Высота рамы	мм	850	850	850	850
Вес	кг	850	1000	2150	2300

Мы оставляем за собой право на внесение технических изменений в прилагаемую продукцию.
Все размеры и вес указаны приблизительно и без обязательств.

VOLMER ENGINEERING GmbH

Münsterstraße 73 ★ D-48477 Hörstel-Riesenbeck
Phone. +49 [0] 54 54 90 58 89 - 0 ★ Fax +49 [0] 54 54 90 58 89 - 90

info@volmer-engineering.de
www.volmer-engineering.de